

Handleiding voor installatie en onderhoud GRAF MINIMAX-PRO interne Filter

MINIMAX-PRO interne filter

Met gebogen/rechte uitgang

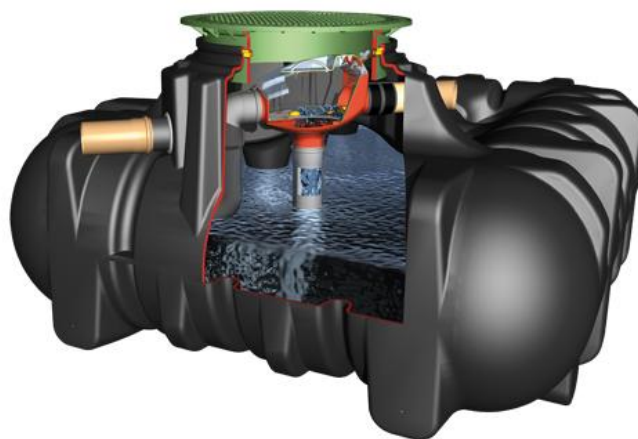
Bestelnummer 340093

Platin Pakket 3

Bestelnummer 342038

Carat Pakket

Bestelnummer 340119



De punten die beschreven worden in deze handleiding **MOETEN** in acht genomen worden. Zoniet, vervalt elke vorm van garantie. Voor alle door GRAF verzonden accessoires ontvangt u in de transportverpakking bijkomende installatiehandleidingen. Ontbrekende handleidingen kan u aanvragen.

Een controle van de componenten op eventuele beschadigingen moet voor de montage/ installatie gebeuren (lieftst bij levering).

De installatie dient door vakmensen te gebeuren.

Inhoud

1. Algemene opmerkingen	Pag. 2
1.1 Veiligheid	
1.2 Verplichte aanduidingen	
2. Installatievoorwaarden	Pag. 2
2.1 Minimax [®] -PRO interne filter	
3. Technische gegevens	Pag. 3
3.1 Afmetingen met gebogen uitgang	
3.2 Afmetingen met rechte uitgang	
4. Samenstelling	Pag. 5
5. Installatie en samenstelling	Pag. 5
5.1 Overzicht Platin Tank / filter gebogen uitgang	
5.2 Installatie van ingangsbuis en overloopsifon	
5.3 Voorbereiding van de filter voor installatie	
5.4 Plaatsing filter in de tank	
5.5 Overzicht Carat Tank / filter rechte uitgang	
5.6 Installatie toevoerbus en overloopsifon	
5.7 Voorbereiding filter voor installatie	
5.8 Plaatsing filter in de tank	
6. Accessoires	Pag. 9
7. Onderhoud	

1. Algemene opmerkingen

1.1 Veiligheid

Bij alle werken zijn de desbetreffende veiligheidsvoorschriften BGV C22 in acht te nemen. Vooral bij het controleren van de tank is assistentie van een tweede persoon vereist.

Verder moeten bij de installatie, montage, onderhoud, reparatie enz. de voorschriften en normen gerespecteerd worden. Tips hiervoor vindt u in het desbetreffende gedeelte in deze handleiding.

Het toestel en enkele onderdelen moeten door gekwalificeerde vaklui geïnstalleerd worden. Bij alle werken aan het toestel of toestelonderdelen moet heel het toestel buiten werking gezet worden.

Het deksel is steeds gesloten, behalve bij eventuele werken aan de filter, zo niet bestaat er een hoog risico op ongevallen. Het deksel moet regelmatig gecontroleerd worden.

De firma GRAF biedt een groot assortiment van accessoires aan, die allemaal op elkaar afgestemd zijn en tot complete systemen uitgebouwd kunnen worden. Het gebruik van andere accessoires kan ertoe leiden dat de goede werking van het toestel belemmerd wordt en de fabrieksgarantie voor daaruit ontstane schade komt te vervallen.

1.2 Verplichte aanduidingen

Alle leidingen en afdruippunten van regenwater zijn met de woorden **“geen drinkwater”** schriftelijk of met pictogrammen weergegeven (DIN 1988 Teil 2, Abs. 3.3.2.) om ook na jaren een verkeerde verbinding met het drinkwaternet te vermijden. Ook bij correcte aanduidingen kunnen er nog verwisselingen voorkomen, bv. door kinderen. Daarom moeten alle regenwaterafvoerpunten met ventielen met kinderbeveiliging geïnstalleerd worden.

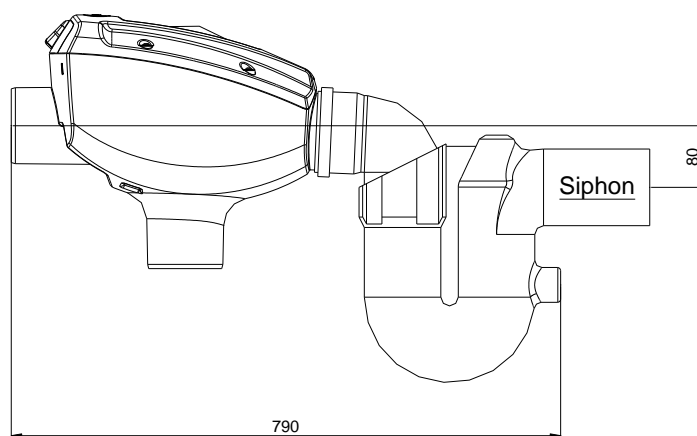
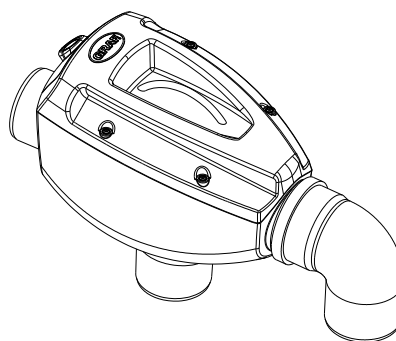
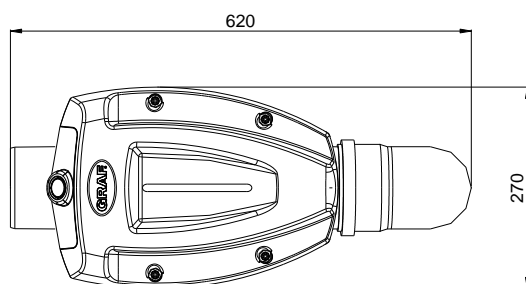
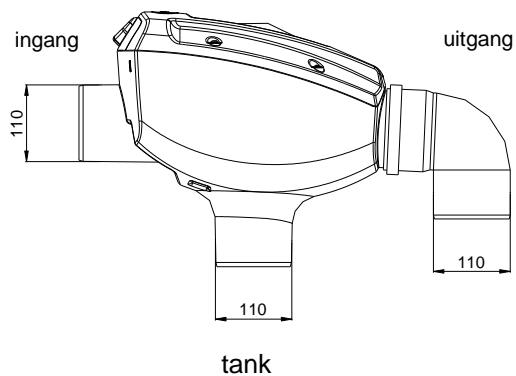
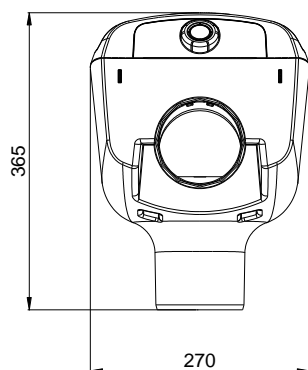
2. Installatievoorwaarden

2.1 MINIMAX-PRO Filter intern

- De MINIMAX-PRO Filter is geschikt voor de installatie in een mangat of in een ondergrondse tank.
- Het verschil in hoogte tussen de in- en uitgang bedraagt ongeveer 10mm bij een rechte uitgang en 80mm met een gebogen uitgang.
- De filter is geschikt voor een dakoppervlakte tot 350 m².
- De maaswijdte van de filter is 0,35mm.

3. Technische gegevens

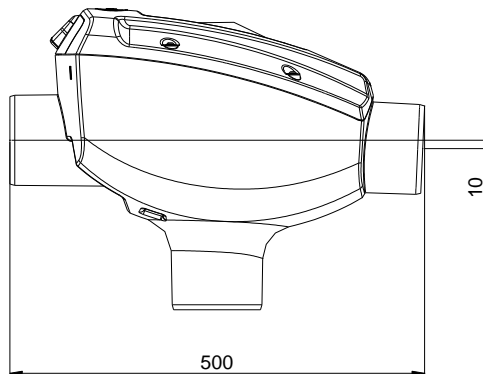
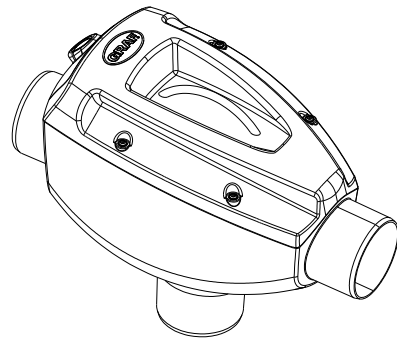
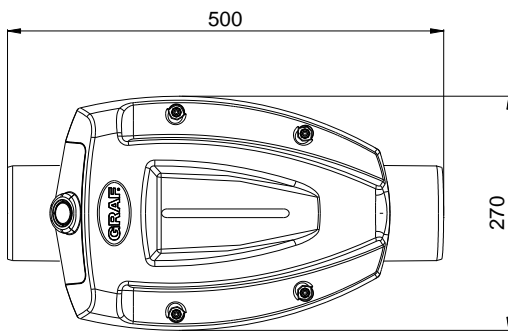
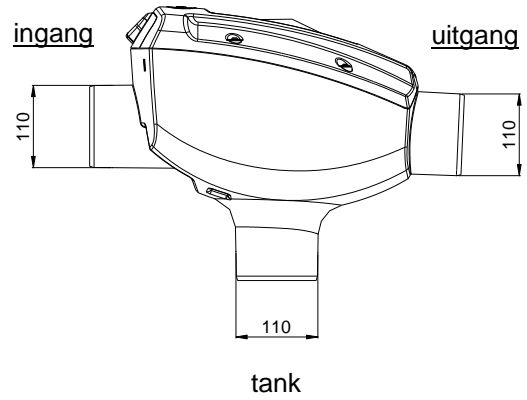
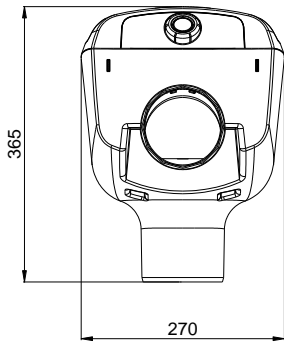
3.1 Afmetingen filter met gebogen uitgang



→ stroomrichting

3. Technische gegevens

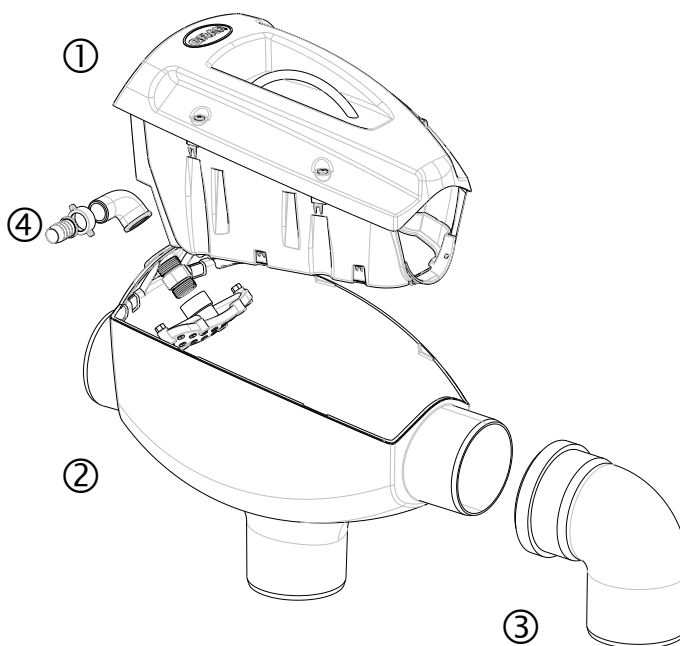
3.2 Afmetingen filter met rechte uitgang



→ Stroomrichting

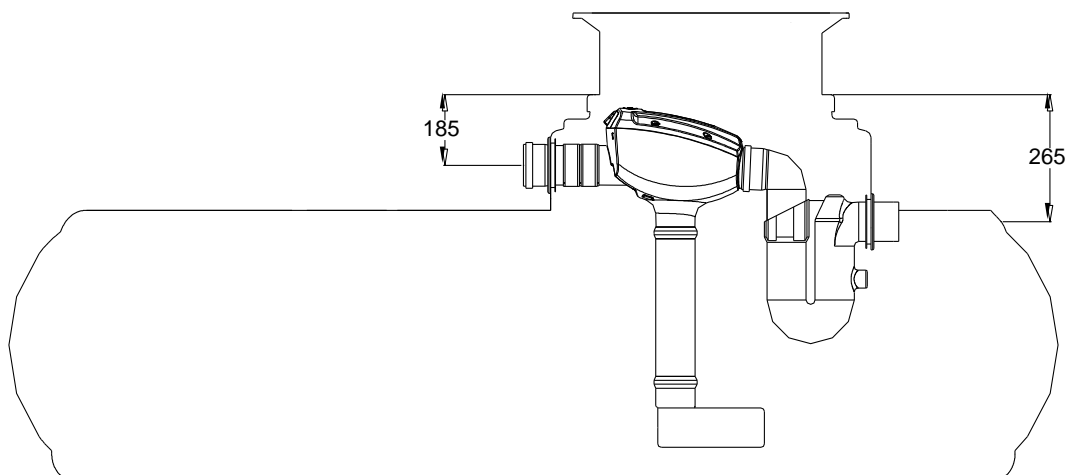
4. Samenstelling

- ① Helder transparent deksel / Filter ingang
- ② Behuizing inclusief spuitmondhouder
- ③ Uitgang bocht 87°
- ④ Optioneel : reinigingseenheid (340040)



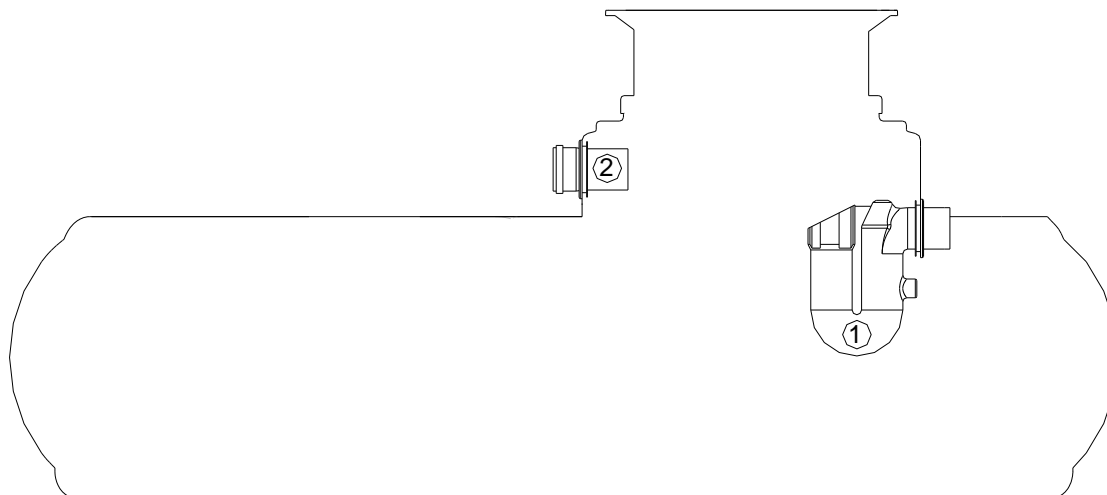
5. Installatie en samenstelling

5.1 Overzicht Platin tank / Filter met gebogen uitgang



5. Installatie en samenstelling

5.2 Installatie van aanvoerleiding en overloopsifon



- ① Plaats de overloopsifon in de onderste afdichting tot deze blokkeert.
- ② Plaats de ingangsbuis DN100 van buitenuit.

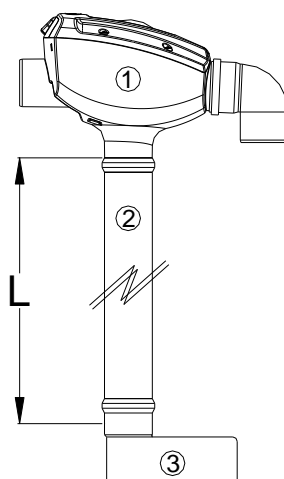
5.3 Voorbereiding van de filter voor installatie

Verbindt het filterlichaam ① met een PVC buis DN 100 ② (zijdelings) met de inkomende rustige toevoer ③ (in filterpakket 342038).

Beveiliging van koppelingen met zelftappende schroeven om verschuivingen te voorkomen.

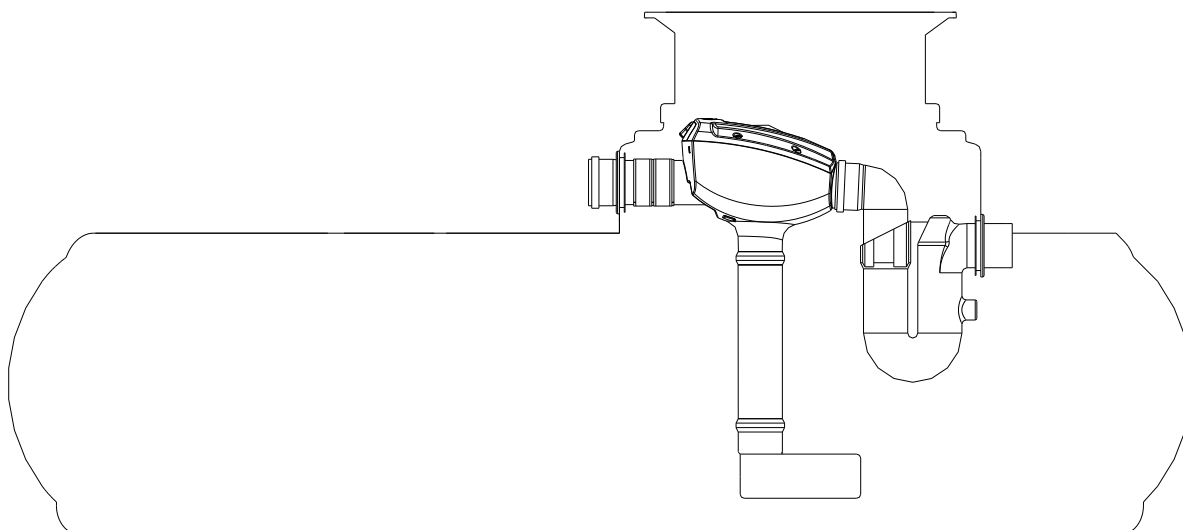
Platin tank	1500 L	3000 L	5000 L	7500 L
[L]	470 mm*	500 mm*	675 mm*	1075 mm*

* (+/- 10 mm)



5. Installatie en samenstelling

5.4 Plaats de filter in de tank

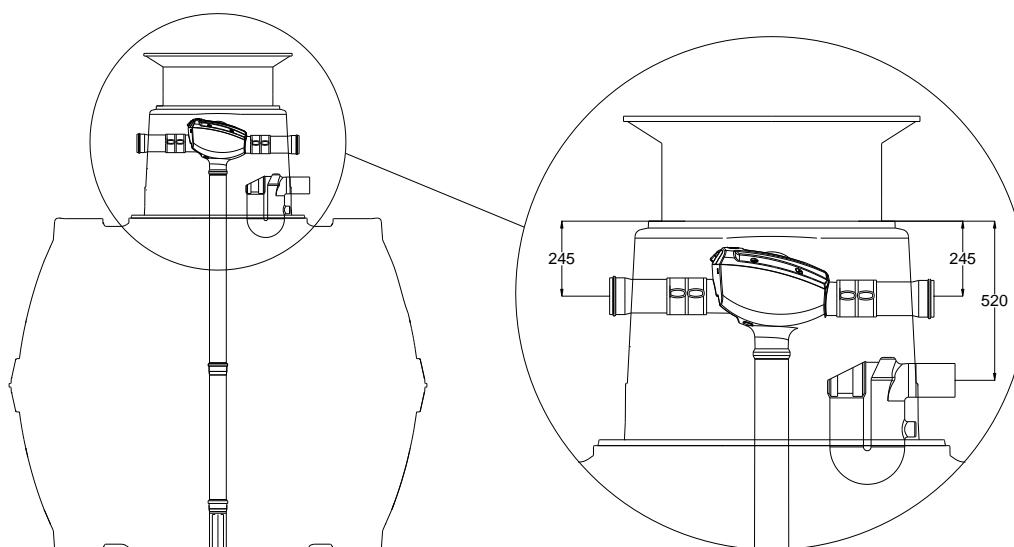


Plaats de filter, voorbereid met de rustige toevoer in de tank.

Schuif de uitgangsbuig van de filter in de overloopsifon van bovenuit, richt de toevoersleiding gelijk met de filter en bevestig met de spanfixmof (in filterpakket 342038).

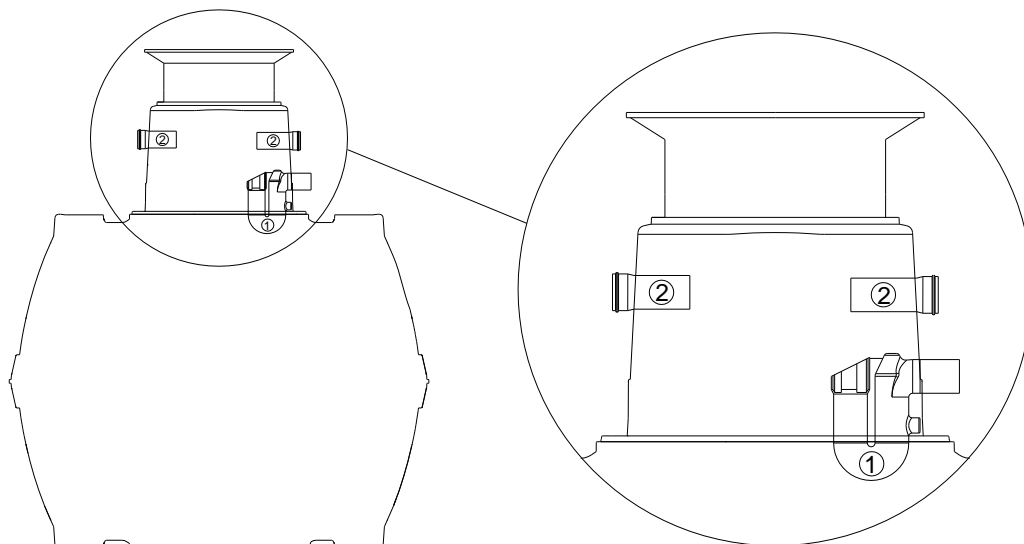
5. Installatie en samenstelling

5.5 Overzicht van Carat tank / filter met rechte uitgang



5. Installatie en samenstelling

5.6 Installatie van toevoerbuis en overloopsifon



- ① Plaats de overloopsifon in de laagste dichting tot dit blokkeert.
- ② Plaats de ingangsbuis DN100 van buitenuit.

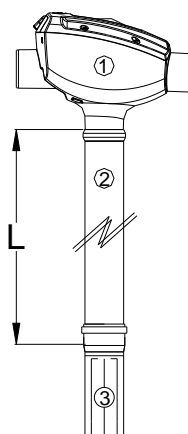
5.7 Voorbereiding filter voor installatie

Verbindt de filterbehuizing ① met een PVC buis DN 100 ② (zijdelings) met de inkomende rustige toevoer ③ (in filterpakket 340119).

Bevestig alle verbindingen met schroeven(tegen verschuivingen).

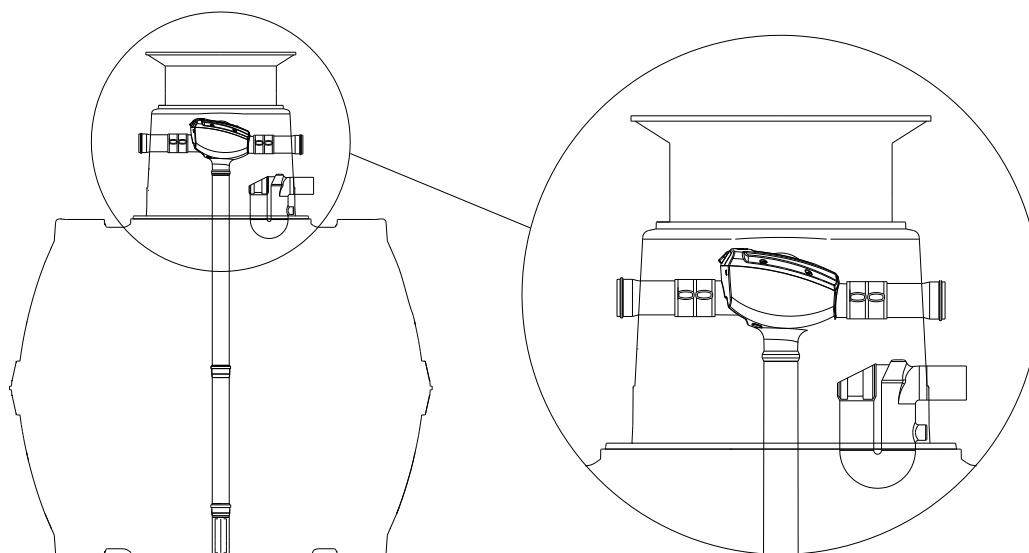
Carat tank	2700 L	3750 L	4800 L	6500 L	8500L	10000 L
[L]	1190 mm*	1380 mm*	1610 mm*	1890 mm*	1790 mm*	1990 mm*

* (+/- 10 mm)



5. Installatie en samenstelling

5.8 Plaats de filter in de tank



Plaats de filter, voorzien van de rustige toevoer, in de tank.

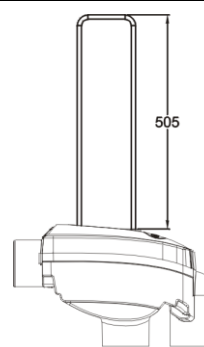
Richt de aan- en afvoerleidingen gelijk met de filter en bevestig hen met de spanfixmof (filterpakket 340119).

Rattenkleppen mogen nooit geïnstalleerd worden in de filteruitgang omdat dit kan leiden tot vervuiling van de afvoer en blokkage van de buis.

6. Accessoires

Handvat XL voor MINIMAX – PRO Filter

Bestelnummer 330220



7. Onderhoud

Het gehele toestel moet minstens elke drie maanden op dichtheid, properheid en stabiliteit gecontroleerd worden. De zeefoppervlakte moet ca. alle drie maanden (naargelang de ruimtelijke omstandigheden vaker) gereinigd worden.