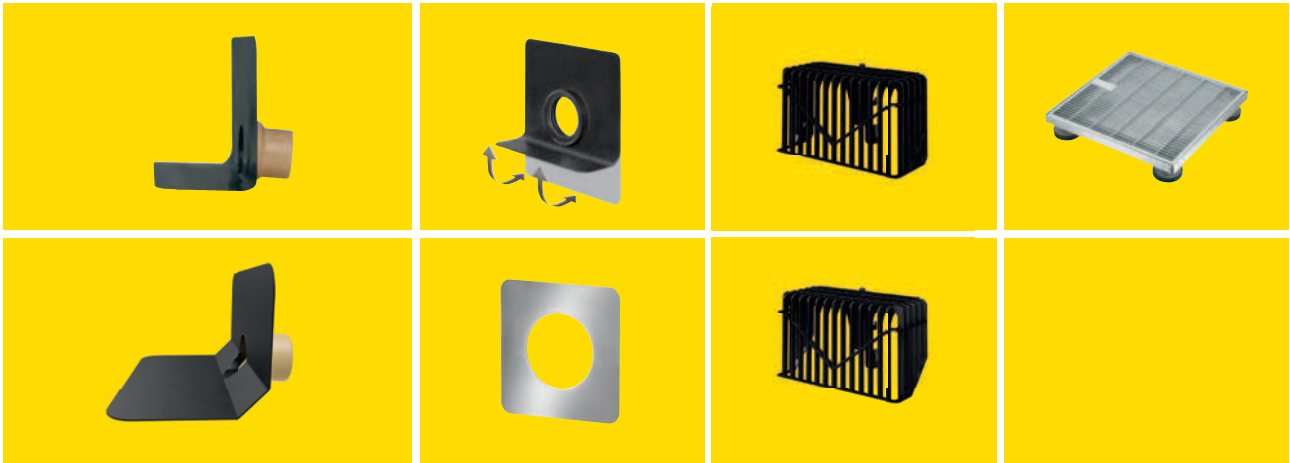


SitaEasy | SitaEasy Go



- Geschikt als dakwater- en noodafvoer
- Met vast ingeschuimde aansluitmanchet volgens klantspecificatie
- Met vaste flens onder hoek
- Met verbindingbuis uit kunststof of inox
- Nu ook leverbaar met flexibele damperschermplaat

Toepassingsgebieden - Voor de hemelwaterafvoer van platte en licht hellende dakoppervlakken, al dan niet benut

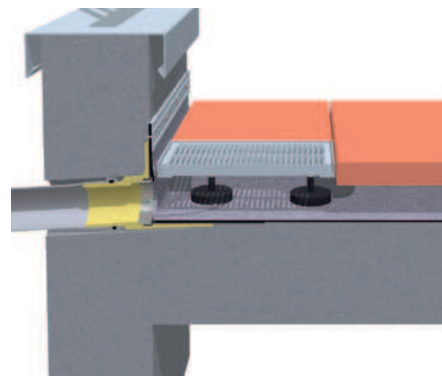
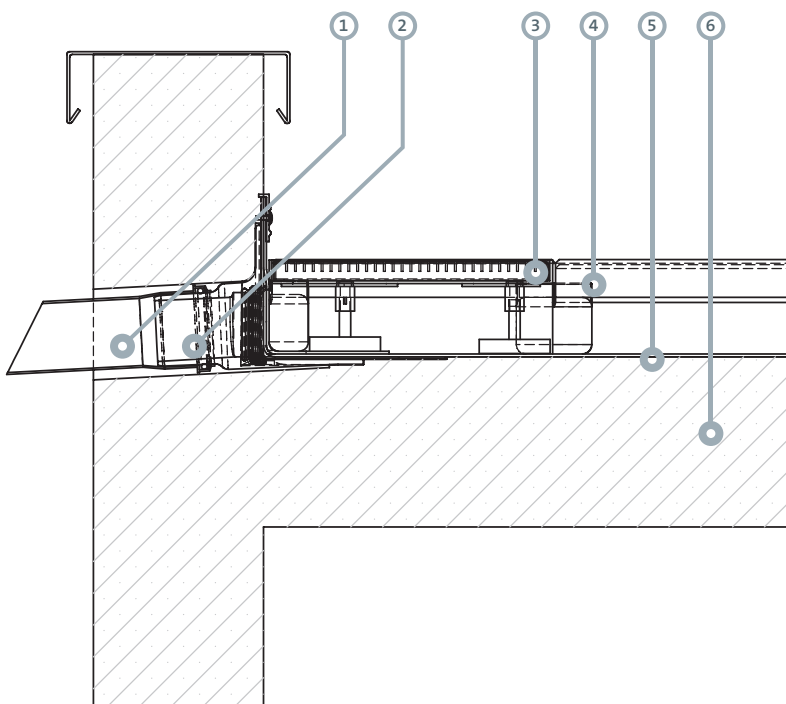
Materiaal - Polyurethaan

Kleur - Geel

Oppervlak - Glad

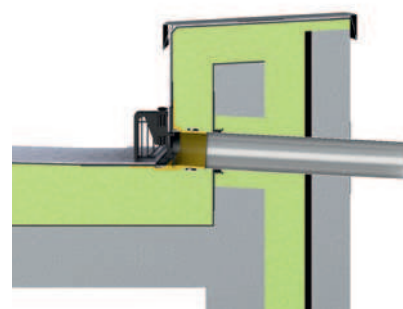
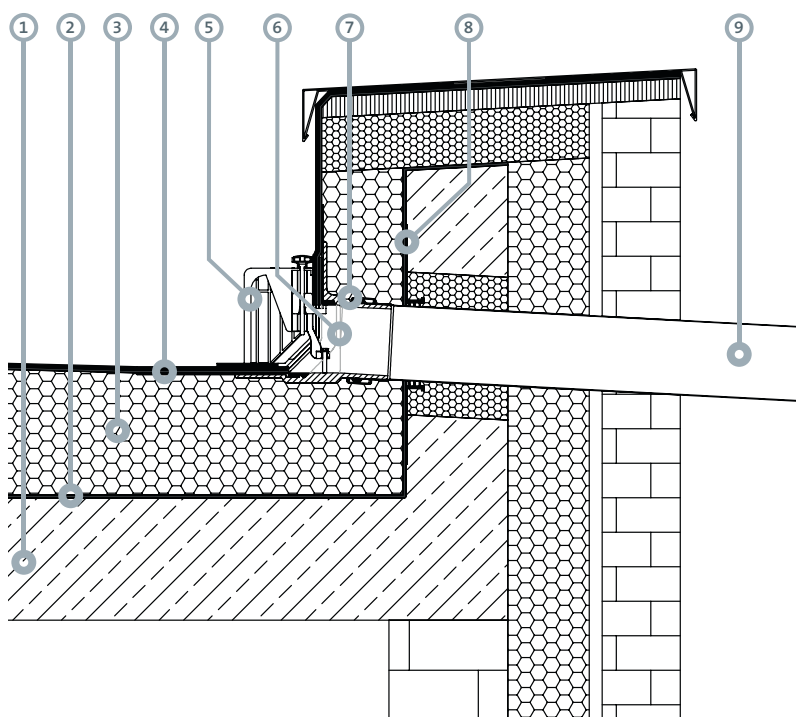
Eigenschappen - Hoge weerstand tegen normale milieubelasting of milieuschade
Stoot- en slagvast
Hittebestendig, materiaalklasse B2
Duurzaam
Inclusief fixeerring

Inbouwvoorbeeld A: SitaEasy Attika dakkolle met erop aangebrachte SitaEasy aansluitbuis en SitaDrain® Terra op een balkon met tegelbekleding.



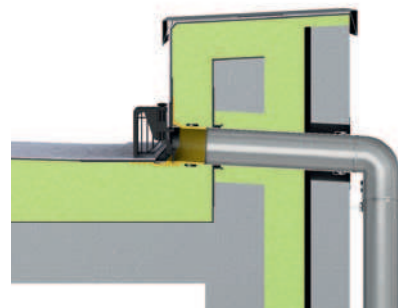
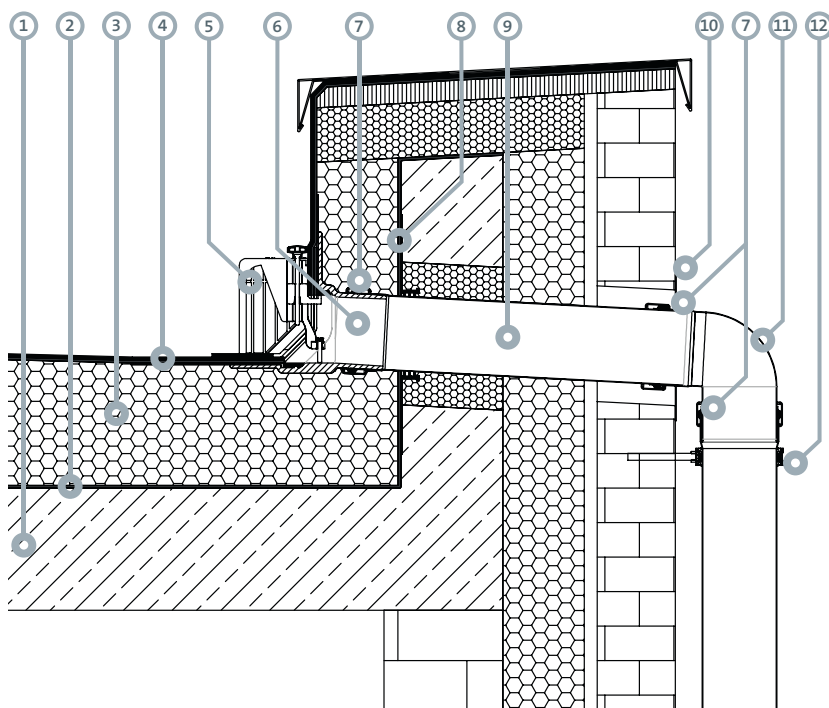
- ① SitaEasy verbindingbuis
- ② SitaEasy Attika dakkolle
- ③ SitaDrain® Terra, 300 cm x 300 cm, met getande/inspringende rubbermetalen buffers
- ④ Betegeling
- ⑤ Afdichting overeenkomstig de richtlijnen voor platte daken
- ⑥ Draagconstructie

Inbouwvoorbeeld B: SitaEasy Go Attika dakkolle in een warmdakopbouw met vrije uitloop.

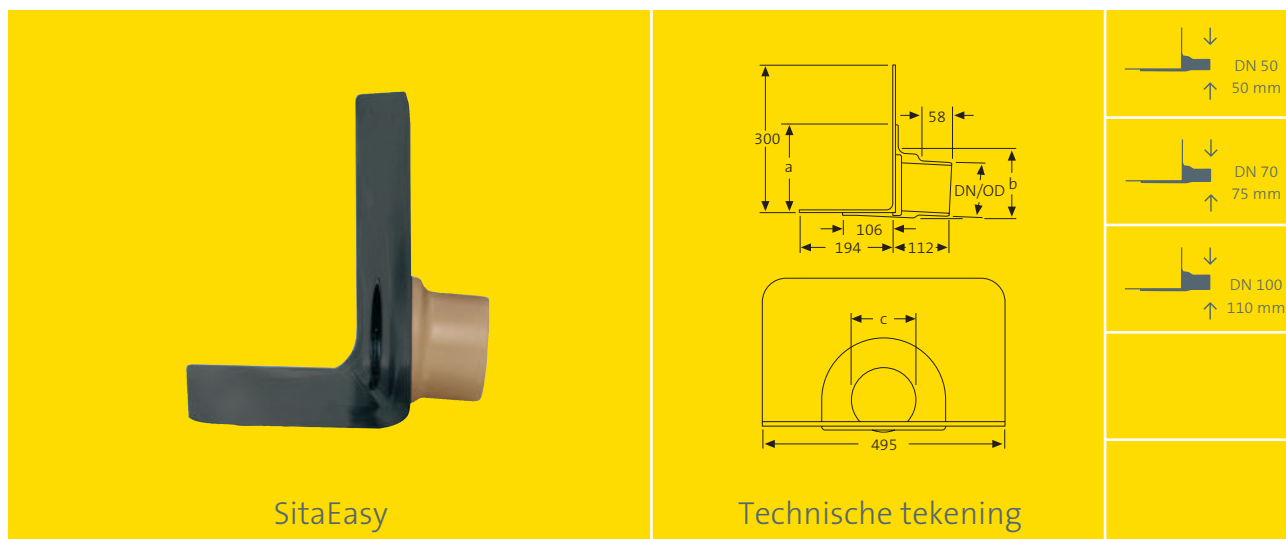


- ① Draagconstructie
- ② Dampscherm
- ③ Thermische isolatie
- ④ Afdichting overeenkomstig de richtlijnen voor platte daken
- ⑤ SitaEasy Go kiezelvanger
- ⑥ SitaEasy Go
- ⑦ SitaAttika verankeringsbeugel
- ⑧ SitaMore flexibele dampschermplaat voor ronde afvoerbuizen
- ⑨ SitaAttika buis

Inbouwvoorbeeld C: SitaEasy Go Attika dakkolk in een warmdakopbouw, aangesloten op een afvoerbuīs.



- ① Draagconstructie
- ② Dampscherm
- ③ Thermische isolatie
- ④ Afdichting overeenkomstig de richtlijnen voor platte daken
- ⑤ SitaEasy Go kiezelvanger
- ⑥ SitaEasy Go
- ⑦ SitaAttika verankeringsbeugel
- ⑧ SitaMore flexibele dampschermplaat voor ronde afvoerbuīs
- ⑨ SitaAttika buīs
- ⑩ SitaAttika gevelafdekplaat
- ⑪ SitaAttika bocht
- ⑫ SitaAttika buīsbeugel



SitaEasy

Technische tekening

Nominale diameters, afmetingen en artikelnummers

Nominale diameter		a	b	c	Artikelnummer
DN	DN/OD*	(mm)	(mm)	(mm)	
50	50	142	107	68	18 30 xx
70	75	142	107	68	18 32 xx
100	110	180	147	108	18 34 xx

*DN/OD = Buitendiameter (mm)

xx = Laatste artikelcijfers van aansluitmanchetten volgens specificatie van de klant, zie pagina 49

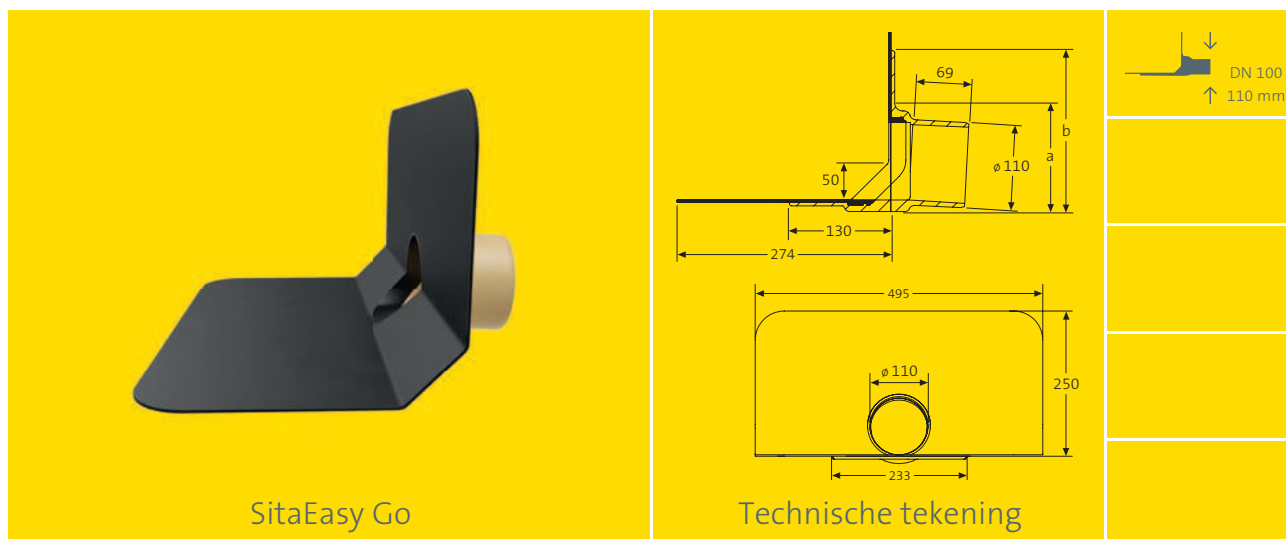
Afvoercapaciteit overeenkomstig NBN EN 1253 in l/s

DN	Uitvoering	Waterhoogte (mm)										
		20	30	35	40	45	50	60	70	80	90	100
50	als spuwer	0,2	0,4	0,5	0,6	0,8	0,8	0,9	-	-	-	-
50	op valleiding	0,2	0,4	0,5	0,6	0,8	0,8	0,9	-	-	-	-
70	als spuwer	0,3	0,5	0,6	0,8	1,0	1,1	1,4	1,7	2,0	-	-
70	op valleiding	0,3	0,5	0,6	0,8	1,0	1,1	1,4	1,7	2,0	-	-
100	als spuwer	0,4	0,7	0,8	1,0	1,2	1,4	1,9	2,4	2,9	3,6	4,3
100	op valleiding	0,4	0,7	0,8	1,0	1,2	1,4	1,9	2,4	2,9	3,6	4,3

Materiaal: Polyurethaan

Aanbestedingstekst

SitaEasy Attika dakkolk, uit polyurethaan, DN 50, DN 70 of DN 100. Voor directe aansluiting van buizen met steekmof, met grote ingeschuimde aansluitmanchetten naar wens (495 mm x 495 mm). Met fixeerring voor bijkomende verankering van de aansluitmanchetten en voor het vasthouden van een kiezelvanger. Leveren en plaatsen volgens de regels der kunst.



SitaEasy Go

Technische tekening

Nominale diameters, afmetingen en artikelnummers

Nominale diameter		a	b	Artikelnummer
DN	DN/OD*	(mm)	(mm)	
100	110	140	208	18 38 00

*DN/OD = Buitendiameter (mm)

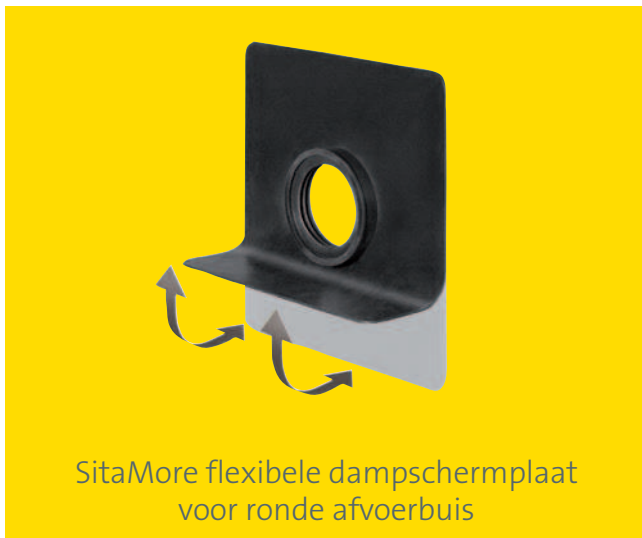
Afvoercapaciteit overeenkomstig NBN EN 1253 in l/s

DN	Ausf.	Waterhoogte (mm)										
		30	35	40	45	50	55	60	70	80	90	100
100	als spuwer	0,5	0,7	0,8	1,0	1,3	1,5	1,8	2,3	2,8	3,3	4,0
100	op valleiding	0,5	0,7	0,8	1,0	1,3	1,5	1,8	2,3	2,8	3,3	4,0

Materiaal: Polyurethaan

Aanbestedingstekst

SitaEasy Go Attika dakkolk, uit polyurethaan, DN 100. Voorzien van een vaste flens met 45°-afschuining waar de bitumendakbaan rechtstreeks op gevlamlast wordt. Voor directe aansluiting van buizen met steekmof, met grote ingeschuimde bitumineuze aansluitmanchette (495 mm x 495 mm). Met fixeerring voor bijkomende verankering van de aansluitmanchette en voor het vasthouden van een kiezelvanger. Leveren en plaatsen volgens de regels der kunst.



Afmetingen en artikelnummers

DN	Buizen (mm)	a (mm)	b (mm)	c (mm)	d (mm)	Artikelnummer
50	ø 50 – ø 58	ø 76	ø 62	ø 44	27	18 50 90
70	ø 72 – ø 83	ø 105	ø 91	ø 67	27	18 70 90
100	ø 102 – ø 116	ø 136	ø 122	ø 96	27	18 00 90
125	ø 125 – ø 140	ø 159	ø 145	ø 119	28	18 12 90
150	ø 160 – ø 175	ø 195	ø 181	ø 153	28	18 60 90

Aanbestedingstekst

SitaMore flexibele dampschermplaat voor ronde afvoerbuis, uit EPDM, met kleefflens voor buigzame dampdichte aansluiting van het dampscherm, met meerpippige geïntegreerde afdichtingssectie voor buigzame dampdichte aansluiting van SitaEasy-buizen, SitaEasy Plus-buizen en ronde buizen in het algemeen met nominale diameter van DN 50, 70/80, 100, 125 en 150. Leveren en plaatsen volgens de regels der kunst.



SitaEasy kiezelvanger



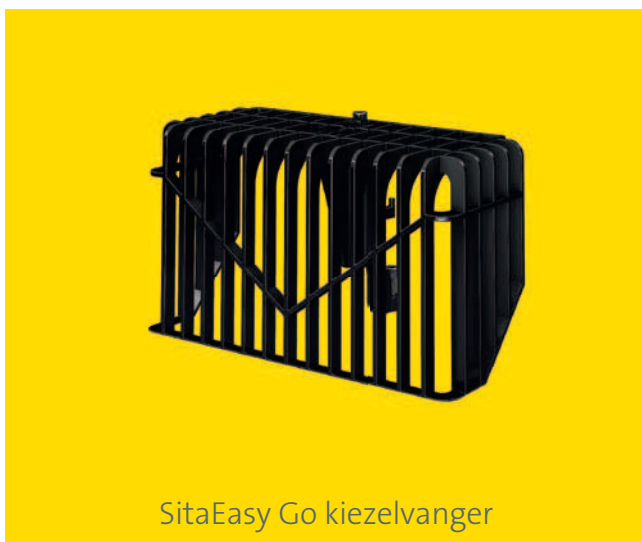
Technische tekening

Aanbestedingstekst

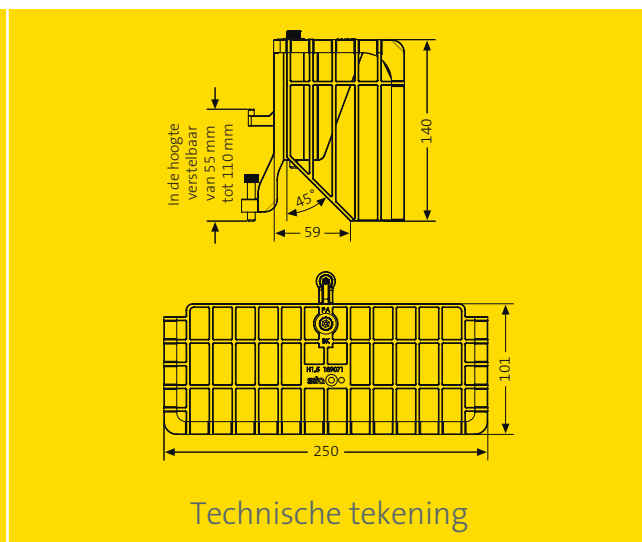
SitaEasy kiezelvanger, uit polyamide. In te klemmen in de fixeerring. Leveren en plaatsen volgens de regels der kunst.

Nominale diameters en artikelnummers

Nominale diameter	Artikelnummer
DN 50 70 100	18 90 70



SitaEasy Go kiezelvanger



Technische tekening

Aanbestedingstekst

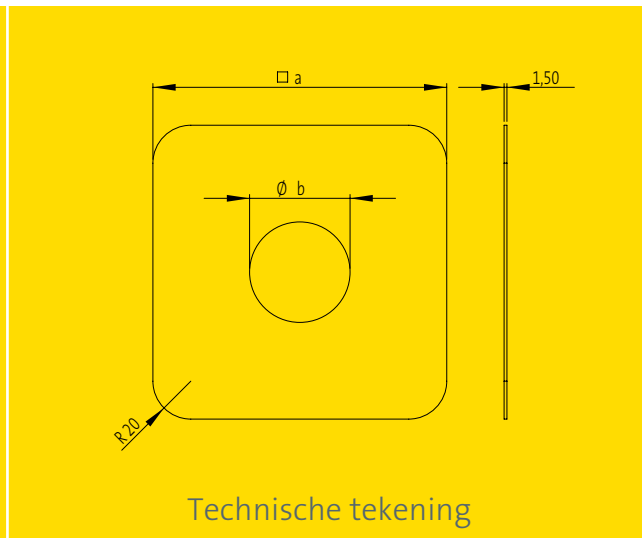
SitaEasy Go kiezelvanger, uit polyamide, in te klemmen in de SitaEasy Go.

Nominale diameters en artikelnummers

Nominale diameter	Artikelnummer
DN 70 100	18 90 71



SitaAttika gevelafdekplaat



Technische tekening

Aanbestedingstekst

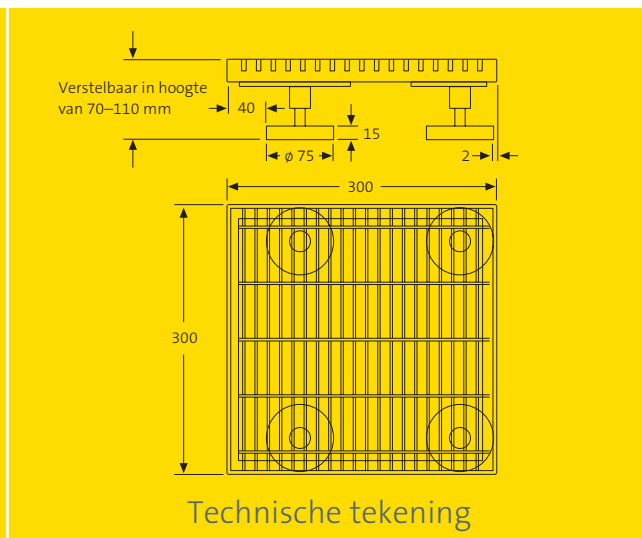
SitaAttika gevelafdekplaat, uit roestvrij staal/inox, materiaalnummer: 1.4301, ter afdekking van doorboringen in dakopstand en wanden of muren, met nominale diameter van DN 50 tot DN 150, materiaaldikte 1,5 mm. Leveren en plaatsen volgens de regels der kunst.

Afmetingen en artikelnummers

DN	a (mm)	b (mm)	Artikelnummer
50	155	53	E18 90 25
70	180	78	E18 90 26
100	215	113	E18 90 27
125	230	128	E18 90 28
150	265	163	E18 90 29



SitaDrain® Terra



Technische tekening

Aanbestedingstekst

SitaDrain® Terra, thermisch verzinkt, met stalen kader rondom voor het vasthouden van het rooster (maaswijdte 9 mm x 64 mm), met vier gekrimpte moffen met schroefdraad M12 uit messing, met inspringingen aan één zijde voor het vasthouden van de voormonteerde rubberen traploze hoogteverstelvoeten, met afmetingen: 300 mm x 300 mm. Leveren en plaatsen volgens de regels der kunst.

Afmeting en artikelnummer

Afmeting (mm)	Artikelnummer
300 x 300	18 90 62